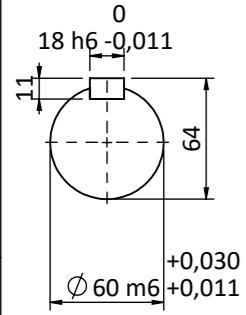


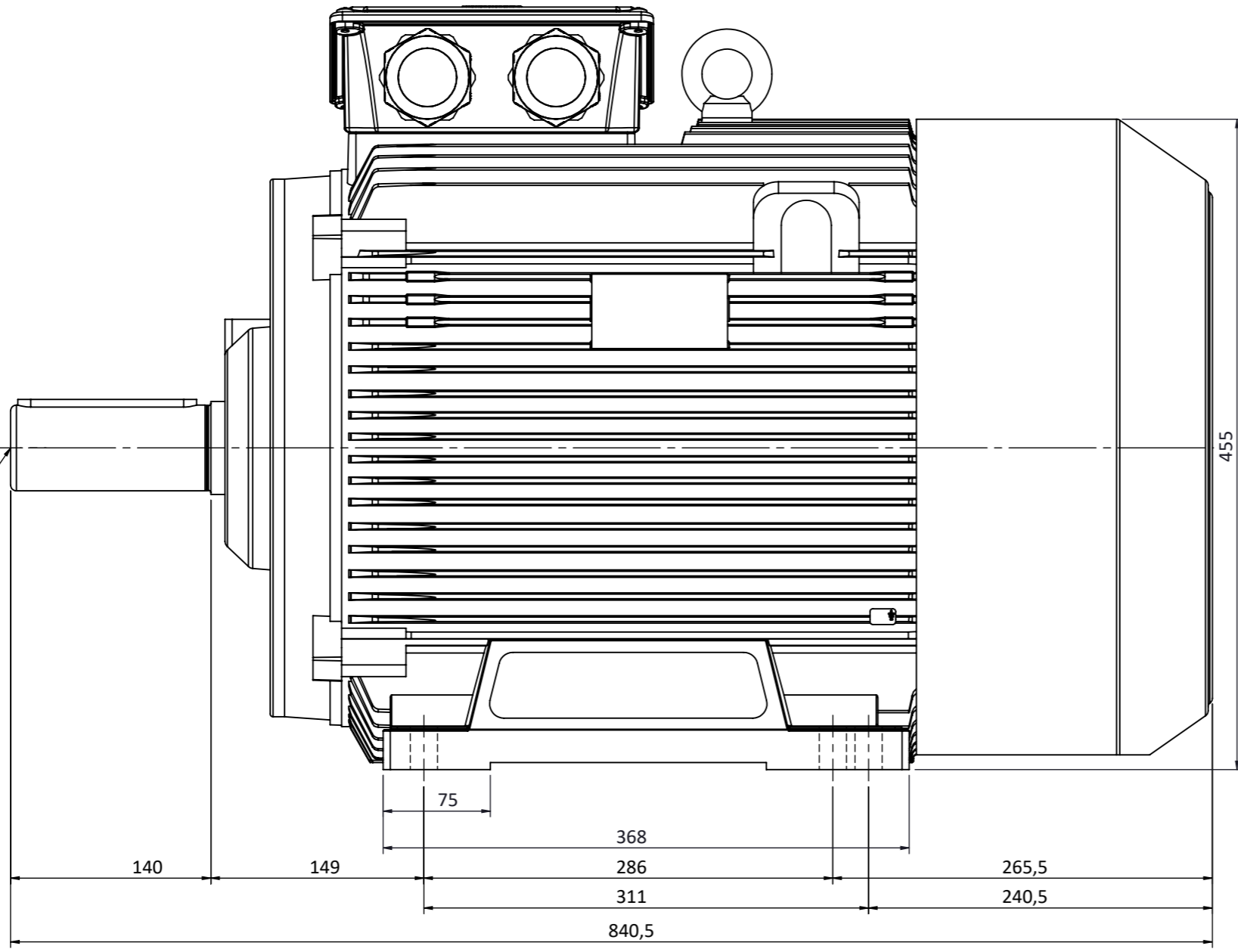
**Müşteri** Customer**Müşteri Ref. No.** Customer Ref. No.**Sipariş No.** Order No.

|  |   |                     |                     |
|--|---|---------------------|---------------------|
| <b>Ürün</b> Product                                  | 3 Fazlı, tam kapalı, fan soğutmalı, sincap kafesli asenkron motor<br>3 Phase, totally enclosed, fan-cooled, squirrel cage induction motor |                     |                     |
| <b>Ürün Kodu</b> Product Code                        | 3M0SG3E-22MK40A0  |                     |                     |
| <b>Motor Tipi</b> Motor Type                         | 3MGS 225MK4   |                     |                     |
| <b>Kurulum Düzeni</b> Mounting                       | IM B3   |                     |                     |
| <b>Klemens Kutusu Konumu</b> Terminal Box Pos.       | Üstte on Top  |                     |                     |
| <b>Verim Sınıfı</b> Efficiency Class                 | IE3 verim sınıfı IE3 efficiency class   |                     |                     |
| <b>Anma Gücü</b> Rated Output $P_N$                  | 55  | kW                  |                     |
| <b>Kutup Sayısı</b> Pole Number                      | 4   |                     |                     |
| <b>Frekans</b> Rated Frequency $f_N$                 | 50  | Hz                  |                     |
| <b>Anma Gerilimi</b> Rated Voltage $U_N$             | 400 / 690   | V (D / Y)           |                     |
| <b>Devir</b> Rated Speed $n_N$                       | 1480  | rpm                 |                     |
| <b>Anma Akımı</b> Rated Current $I_N$                | 97,1 / 56,3   | A (D / Y)           |                     |
| <b>Anma Momenti</b> Rated Torque $T_N$               | 353,1   | Nm                  |                     |
| <b>Eylemsizlik Momenti</b> Inertia Moment $J$        | 0,7183  | kg.m <sup>2</sup>   |                     |
| <b>Yük Durumu</b> Load Characteristics               | <b>4/4</b> 100% load  | <b>3/4</b> 75% load | <b>2/4</b> 50% load |
| <b>Verim</b> Efficiency $\eta$                       | 94,6 %  | 95,0 %              | 94,8 %              |
| <b>Güç Faktörü</b> Power Factor $\cos\phi$           | 0,86  | 0,83                | 0,74                |
| <b>Kalkış Akımı</b> Locked Rotor Current $I_A/I_N$   | 7,5   |                     |                     |
| <b>Kalkış Momenti</b> Locked Rotor Torque $T_A/T_N$  | 2,8   |                     |                     |
| <b>Devrilme Momenti</b> Breakdown Torque $T_K/T_N$   | 3,3   |                     |                     |
| <b>Koruma Derecesi</b> Protection Degree             | IP 55   |                     |                     |
| <b>Yalıtım Sınıfı</b> Insulation Class               | F (155°C)   |                     |                     |
| <b>Sıcaklık Artış Sınıfı</b> Temp. Rise Class        | B (80K)   |                     |                     |
| <b>Ortam Sıcaklığı</b> Ambient Temp.                 | -20°C +40°C   |                     |                     |
| <b>Rakım</b> Altitude                                | 1000  | m.a.s.l.            |                     |
| <b>Soğutma Yöntemi</b> Cooling Method                | IC 411  |                     |                     |
| <b>Gürültü Düzeyi</b> Sound Pressure Level           | 66  | dB                  |                     |
| <b>Titreşim Sınıfı</b> Vibration Class               | Derece A Grade A  |                     |                     |
| <b>Çalışma Tipi</b> Duty Type                        | S1  |                     |                     |
| <b>Servis Faktörü</b> Service Factor                 | 1   |                     |                     |
| <b>Motor Dönüş Yönü</b> Direction of Rotation        | Saat yönü veya saat yönünün tersi CW or CCW   |                     |                     |
| <b>Yaklaşık Rotor Ağırlığı</b> Appx. Rotor Weight    | 112   | kg                  |                     |
| <b>Yaklaşık Motor Ağırlığı</b> Appx. Motor Weight    | 370   | kg                  |                     |
| <b>Rulmanlar</b> Bearings                            | <b>ÖN DE</b>  |                     | <b>ARKA NDE</b>     |
|  | 6313 ZZ C3  |                     | 6213 ZZ C3          |
| <b>Yeniden Yağlama Periyodu</b> Relubrication Period | -   |                     |                     |
| <b>Yağ Miktarı</b> Grease Amount                     | -   |                     |                     |
| <b>Yağ Cinsi</b> Grease Type                         | -   |                     |                     |

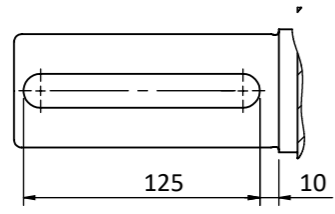
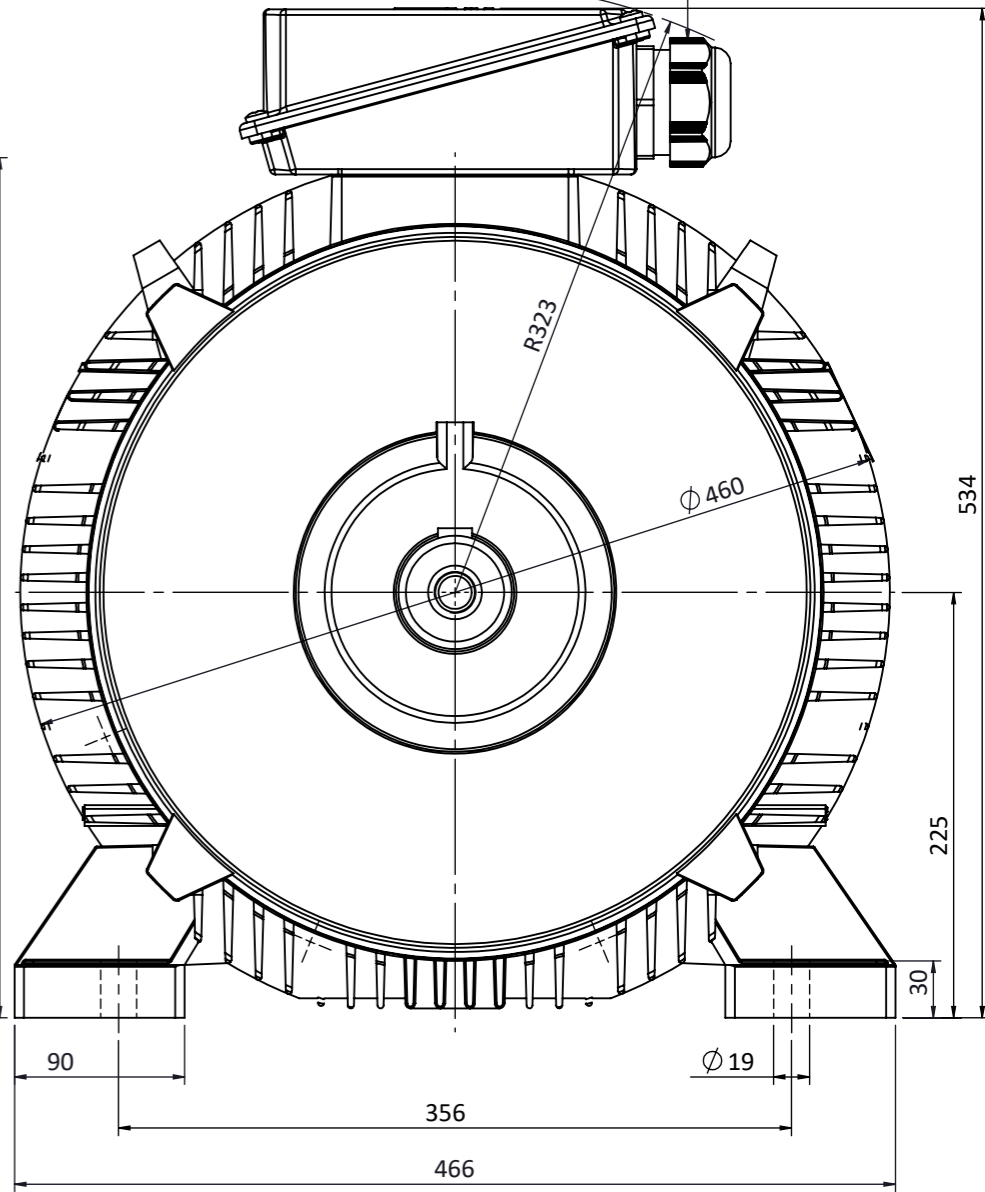




DIN332 FormD  
M20



Klemens kutusu 180° Döndürülebilir  
Terminal box can be turned 180°



NOT:

|   | TARİH / DATE                | İSİM / NAME  | İMZA / SIGN. | MALZEME / MATERIAL |                     |                     |                |                        |
|---|-----------------------------|--------------|--------------|--------------------|---------------------|---------------------|----------------|------------------------|
| ÇİZEN / DRAWN   | 6.11.2017                   | Nur YAYDEMİR |              |                    |                     |                     |                |                        |
| KONT. / CHECK   | 6.11.2017                   | Mustafa ATAK |              |                    |                     |                     |                |                        |
| ONAY / APPR.  | 6.11.2017                   | Şerif ÖZTÜRK |              |                    |                     |                     |                |                        |
|   | PARÇA ADI / PART NAME       |              |              | ADET<br>QUANTITY   | SERTLİK<br>HARDNESS | KÜTLE<br>MASS<br>Kg | ÖLÇEK<br>SCALE | RESİM NO<br>DRAWING NO |
|   | 225MS B3 (4,6,8 Kutup/Pole) |              |              |                    |                     |                     | 1:4<br>A3      | G-225MS 4 B3-T         |
| OMEGA Motor Sanayi A.Ş.'nin izni olmadan üçüncü şahıslara verilemez. OMEGA imzalı ve mühürlü olmayan resimler geçersizdir. Bütün hakları saklı ve gizlidir. |                             |              |              |                    |                     |                     |                | SERİ NO: Q225MS 4 B3   |

